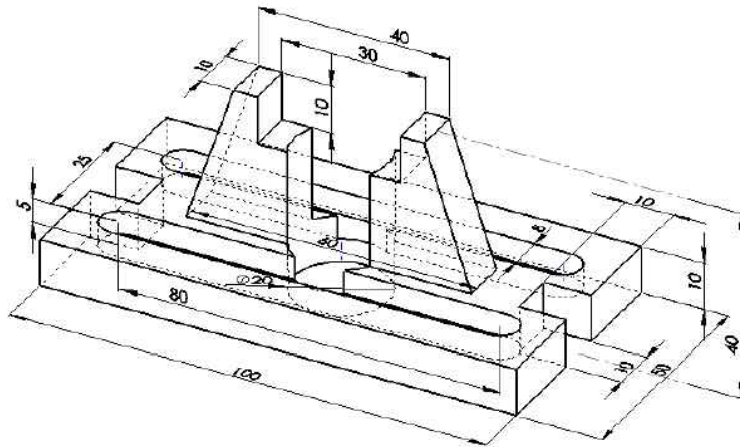


La figura representa una perspectiva libre sin escala de una pieza. Realizar las vistas acotadas de dicha pieza según UNE de forma que queden representadas todas las geometrías que la forman, dibujando únicamente las vistas necesarias y realizando en el caso que sea necesario las secciones correspondientes.



NORMALIZACIÓN