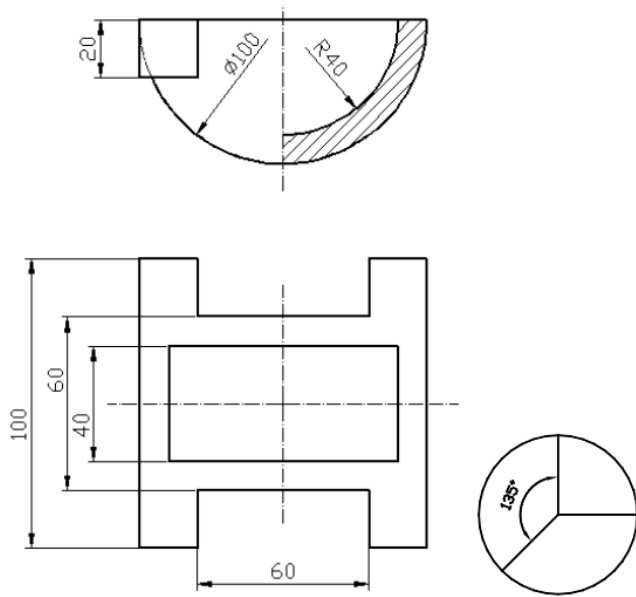
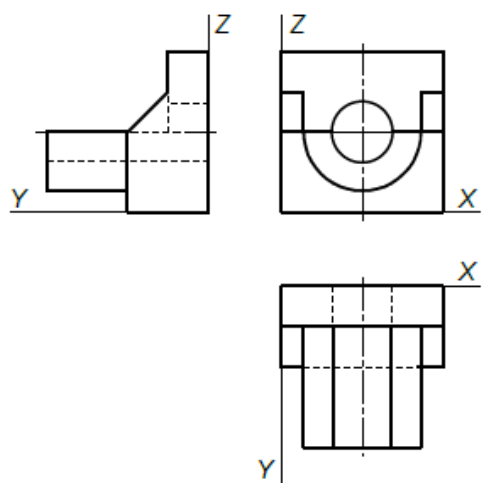


Dada la pieza de la figura por sus proyecciones diédricas (sistema europeo), obtener la perspectiva caballera de la misma a escala 1:1. Se utilizará la siguiente disposición: reducción $\frac{1}{2}$, ejes a 90° - 135° .



Dada la planta, el alzado y el perfil de una pieza a escala 1:2, dibujar a escala 1:1 la perspectiva caballera según los ejes indicados, con un coeficiente de reducción de 1/2 y representando solo las líneas vistas.



Dada la siguiente figura a la escala 1:1, dibuja la perspectiva caballera a escala 2:1 y con coeficiente de reducción C_y de 0,5

