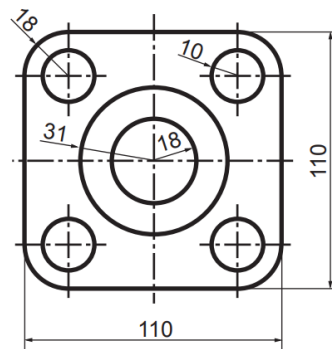
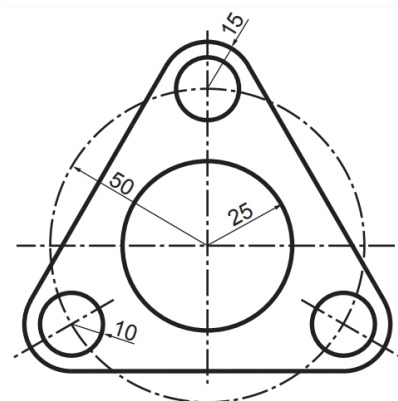


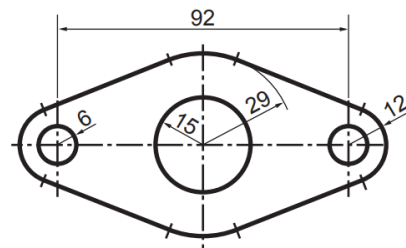
DIBUJA LA SIGUIENTE FIGURA A ESCALA 1:1



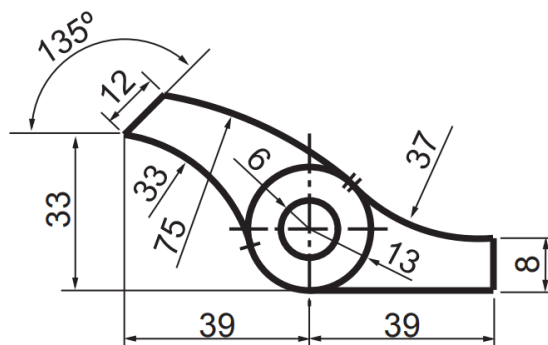
DIBUJA LA SIGUIENTE FIGURA A ESCALA 1:1



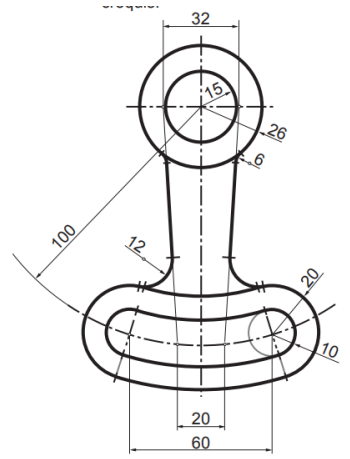
DIBUJA LA SIGUIENTE FIGURA A ESCALA 1:1



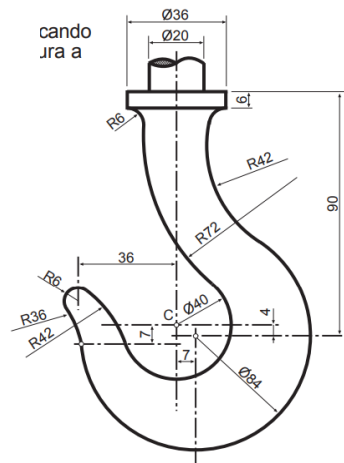
DIBUJA LA SIGUIENTE FIGURA A ESCALA 1:1



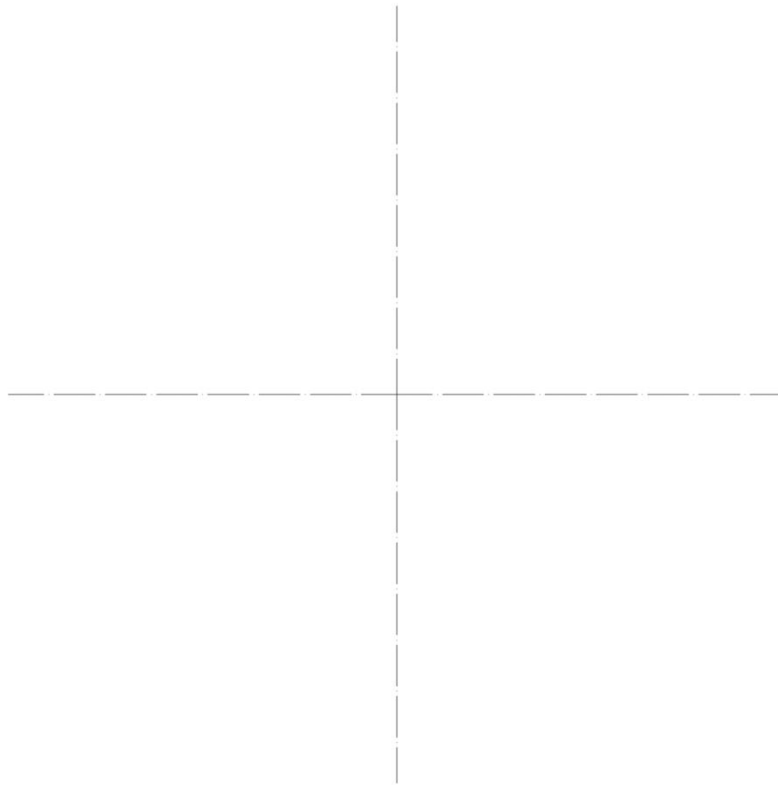
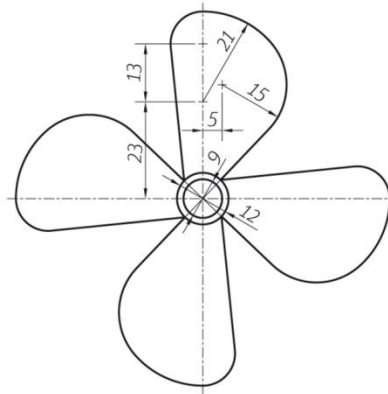
DIBUJA LA SIGUIENTE FIGURA A ESCALA 5:4



DIBUJA LA SIGUIENTE FIGURA A ESCALA 1:1

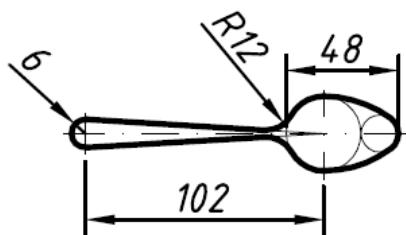


DIBUJA LA HÉLICE DE LA FIGURA MEDIANTE LAS CORRESPONDIENTES CURVAS DE ENLACE, SEÑALANDO LOS CENTROS Y LOS PUNTOS DE TANGENCIA.





Dada la siguiente figura, dibuja a escala 1:1 y representa los puntos de tangencia y los centros de las circunferencias tangentes. (la parte delantera de la cuchara es un ovoide)



Dada la siguiente figura, dibuja a escala 1:1 teniendo en cuenta que el mango de la llave mide 25 mm de forma continua (son dos rectas paralelas aunque parezca en la imagen que no).

