
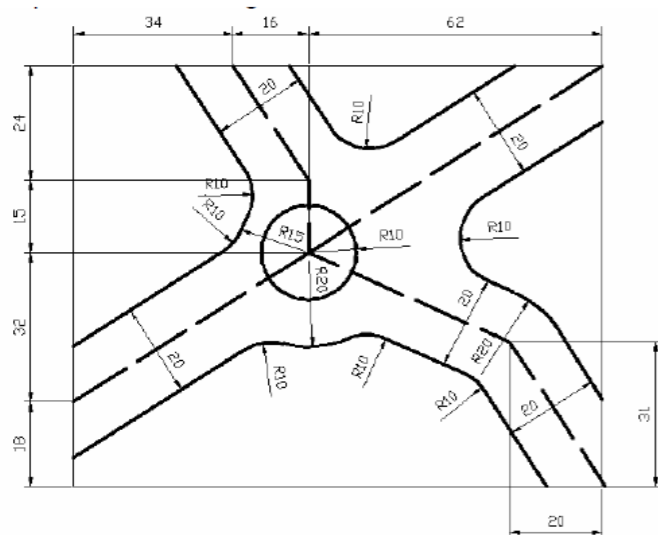


INSTRUCCIONES DEL EXAMEN

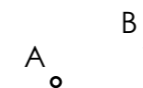
- El examen lo forman 4 ejercicios de dos opciones y debes realizar una opción completa.
- Si deseas cambiar de hoja, deberás entregar la realizada. **NO PUEDES ENTREGAR MÁS DE UN JUEGO DE HOJAS.**
- Se valora la limpieza, pulcritud y precisión además de una correcta nomenclatura para obtener la nota máxima en un ejercicio..
- **LEE DETENIDAMENTE EL ENCUNCIADO Y TRANQUILO, ES MUY FÁCIL.**

1º BACHILLERATO	CONTROL 2- 1ª Evaluación	23-11-2018
 agustinos recoletos COLEGIO ROMAREDA · ZARAGOZA	DIBUJO TÉCNICO I	CALIFICACIÓN
		NOMBRE:

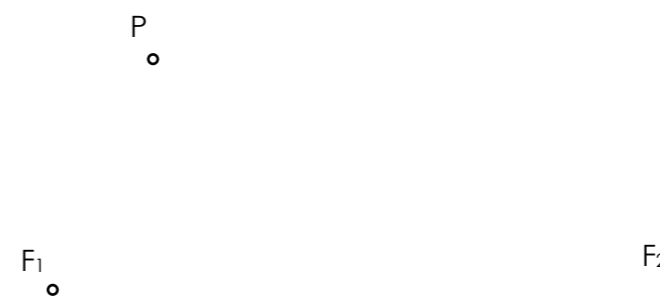
A1. (3,50 p) La figura representa una aproximación (no real) al trazado una rotonda situada en la entrada sur de Huesca (frente al Hospital de San Jorge). Suponiendo que el ancho de todas las calles es 20, obtener las correspondientes curvas de enlaces entre todas las calles, señalando los centros y puntos de tangencia. Los radios de enlace vienen especificados en la figura. Deja constancia de las construcciones indicando centros y puntos de tangencia.



A2. (2,00 p) El segmento AB es la sexta parte del eje de un ovoide, dibújalo. Indica todos los centros y puntos de tangencia necesarios para su correcta representación.



A3. (2,50 p) Dibuja la elipse sabiendo que P pertenece a ella y F1 y F2 son sus focos. Deja constancia de las construcciones y dibuja la elipse con al menos 8 puntos en total.



A4. (2,00 p) Dibuja la hélice cónica que se genera en un cono de 25 mm de radio de la base y 60 mm de altura.

CORRECCIÓN OPCIÓN A

A1. (3,50 p) La figura representa una (...) Los radios de enlace vienen especificados en la figura. Deja constancia de las construcciones indicando centros y puntos de tangencia..

Colocación datos directos	1,00	
Dibujo de lugares geométricos tangentes	1,50	
Nomenclatura correcta	0,50	
Valoración de línea	0,50	
Precisión y limpieza	-1,00	
TOTAL		

A2. (2,00 p) El segmento AB es la sexta parte del eje de un ovoide, dibújalo. Indica todos los centros y puntos de tangencia necesarios para su correcta representación.

Averigua el eje	0,50	
Dibuja el ovoide	0,50	
Valoración de línea	0,50	
Nomenclatura correcta	0,50	
Precisión y limpieza	-0,50	
TOTAL		

A3. (2,50 p) Dibuja la elipse sabiendo que P pertenece a ella y F1 y F2 son sus focos. Deja constancia de las construcciones y dibuja la elipse con al menos 8 puntos en total.


Averigua ejes de la elipse	0,50	
Dibujo de la elipse	1,00	
Nomenclatura correcta	0,50	
Valoración de línea	0,50	
Precisión y limpieza	-1,00	
TOTAL		

A4. (2 p) Dibuja la hélice cónica que se genera en un cono de 25 mm de radio de la base y 60 mm de altura.

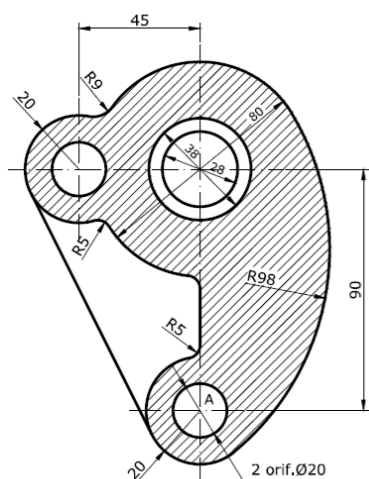
Dibujo hélice	1,00	
Valoración de línea	0,50	
Nomenclatura correcta	0,50	
Precisión y limpieza	-0,50	
TOTAL		

INSTRUCCIONES DEL EXAMEN

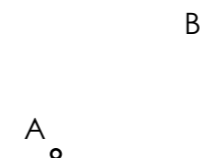
- El examen lo forman 4 ejercicios de dos opciones y debes realizar una opción completa.
- Si deseas cambiar de hoja, deberás entregar la realizada. **NO PUEDES ENTREGAR MÁS DE UN JUEGO DE HOJAS.**
- Se valora la limpieza, pulcritud y precisión además de una correcta nomenclatura para obtener la nota máxima en un ejercicio..
- **LEE DETENIDAMENTE EL ENCUNCIADO Y TRANQUILO, ES MUY FÁCIL.**

1º BACHILLERATO	CONTROL 2- 1ª Evaluación	23-11-2018
 agustinos recoletos COLEGIO ROMAREDA · ZARAGOZA	DIBUJO TÉCNICO I	CALIFICACIÓN
		NOMBRE: _____ GRUPO: _____

B1. (3,50 p) Dada la siguiente figura, dibuja a escala 1:1 y representa los puntos de tangencia y los centros de las circunferencias tangentes.



B2. (2,00 p) El segmento AB es la tercera parte del eje mayor de un óvalo, dibújalo. Indica todos los centros y puntos de tangencia necesarios para su correcta representación.



B3. (2,50 p) Dibuja la hipérbola sabiendo que P pertenece a ella y F1 y F2 son sus focos. Deja constancia de las construcciones y dibuja la hipérbola con al menos 8 puntos en total.



B4. (2,00 p) Dibuja la hélice cilíndrica que se genera en un cilindro de 25 mm de radio de la base y 60 mm de altura.

CORRECCIÓN OPCIÓN B

B1.- (3,50 p) Dada la siguiente figura, dibuja a escala 1:1 y representa los puntos de tangencia y los centros de las circunferencias tangentes.

Colocación datos directos	1,00	
Dibujo de lugares geométricos tangentes	1,50	
Nomenclatura correcta	0,50	
Valoración de línea	0,50	
Precisión y limpieza	-1,00	
TOTAL		

B2.- (2,00 p) El segmento AB es la tercera parte del eje mayor de un óvalo, dibújalo. Indica todos los centros y puntos de tangencia necesarios para su correcta representación.

Averigua el eje	0,50	
Dibuja el óvalo	0,50	
Valoración de línea	0,50	
Nomenclatura correcta	0,50	
Precisión y limpieza	-0,50	
TOTAL		

B3.- (2,50 p) Dibuja la hipérbola sabiendo que P pertenece a ella y F1 y F2 son sus focos. Deja constancia de las construcciones y dibuja la hipérbola con al menos 8 puntos en total.


Averigua ejes de la elipse	0,50	
Dibujo de la elipse	1,00	
Nomenclatura correcta	0,50	
Valoración de línea	0,50	
Precisión y limpieza	-1,00	
TOTAL		

B4.- (2 p) Dibuja la hélice cilíndrica que se genera en un cilíndrica de 25 mm de radio de la base y 60 mm de altura.

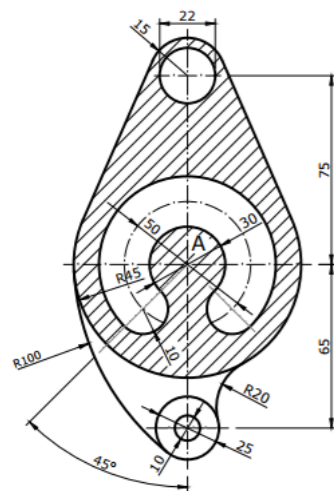
Dibujo hélice	1,00	
Valoración de línea	0,50	
Nomenclatura correcta	0,50	
Precisión y limpieza	-0,50	
TOTAL		

INSTRUCCIONES DEL EXAMEN

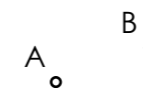
- El examen lo forman 4 ejercicios de dos opciones y debes realizar una opción completa.
- Si deseas cambiar de hoja, deberás entregar la realizada. **NO PUEDES ENTREGAR MÁS DE UN JUEGO DE HOJAS.**
- Se valora la limpieza, pulcritud y precisión además de una correcta nomenclatura para obtener la nota máxima en un ejercicio..
- **LEE DETENIDAMENTE EL ENCUNCIADO Y TRANQUILO, ES MUY FÁCIL.**

1º BACHILLERATO	CONTROL 2- 1ª Evaluación	23-11-2018
 agustinos recoletos COLEGIO ROMAREDA · ZARAGOZA	DIBUJO TÉCNICO I	CALIFICACIÓN
		NOMBRE: _____ GRUPO: _____

A1. (3,50 p) Dada la siguiente figura, dibuja a escala 1:1 y representa los puntos de tangencia y los centros de las circunferencias tangentes.



A2. (2,00 p) El segmento AB es la sexta parte del eje de un ovoide, dibújalo. Indica todos los centros y puntos de tangencia necesarios para su correcta representación.



A3. (2,50 p) Dibuja la elipse sabiendo que P pertenece a ella y F1 y F2 son sus focos. Deja constancia de las construcciones y dibuja la elipse con al menos 8 puntos en total.



A4. (2,00 p) Dibuja la hélice cónica que se genera en un cono de 25 mm de radio de la base y 60 mm de altura.

CORRECCIÓN OPCIÓN A

A1. (3,50 p) Dada la siguiente figura, dibuja a escala 1:1 y representa los puntos de tangencia y los centros de las circunferencias tangentes.

Colocación datos directos	1,00	
Dibujo de lugares geométricos tangentes	1,50	
Nomenclatura correcta	0,50	
Valoración de línea	0,50	
Precisión y limpieza	-1,00	
TOTAL		

A2. (2,00 p) El segmento AB es la sexta parte del eje de un ovoide, dibújalo. Indica todos los centros y puntos de tangencia necesarios para su correcta representación.

Averigua el eje	0,50	
Dibuja el ovoide	0,50	
Valoración de línea	0,50	
Nomenclatura correcta	0,50	
Precisión y limpieza	-0,50	
TOTAL		

A3. (2,50 p) Dibuja la elipse sabiendo que P pertenece a ella y F1 y F2 son sus focos. Deja constancia de las construcciones y dibuja la elipse con al menos 8 puntos en total.

Averigua ejes de la elipse	0,50	
Dibujo de la elipse	1,00	
Nomenclatura correcta	0,50	
Valoración de línea	0,50	
Precisión y limpieza	-1,00	
TOTAL		

A4. (2 p) Dibuja la hélice cónica que se genera en un cono de 25 mm de radio de la base y 60 mm de altura.

Dibujo hélice	1,00	
Valoración de línea	0,50	
Nomenclatura correcta	0,50	
Precisión y limpieza	-0,50	
TOTAL		